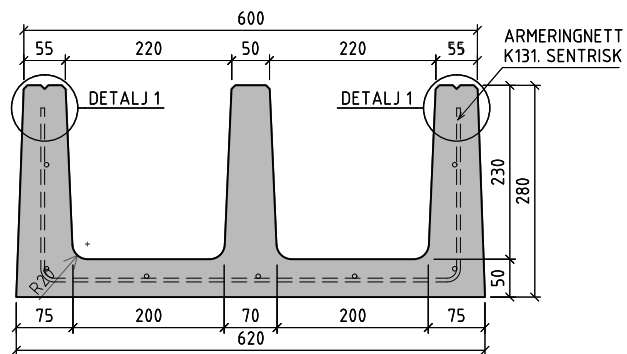
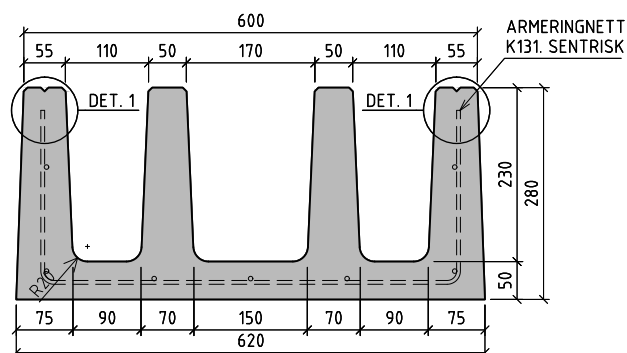


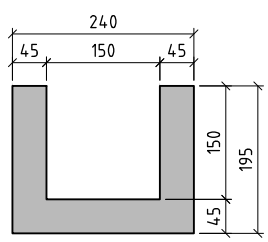
SNITT LOKK
2 OG 3 LØPS KABELKANAL (UTVENDIG KABELKANAL B=620)
1:5



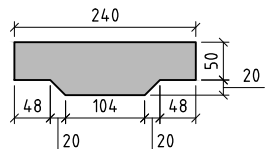
SNITT 2-LØPS KABELKANAL (620)
BxH=620x350 (UTVENDIG M/LOKK)
1:5



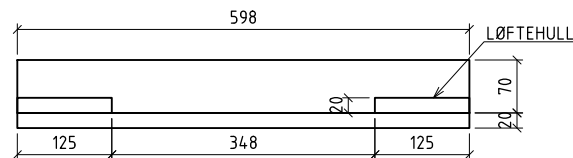
SNITT 3-LØPS KABELKANAL (620)
BxH=620x350 (UTVENDIG M/LOKK)
1:5



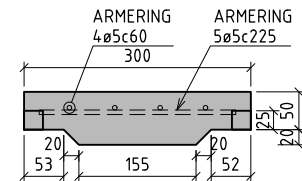
SNITT
1-LØPS KABELKANAL (240)
BxH=240x245 (UTVENDIG M/LOKK)
1:5



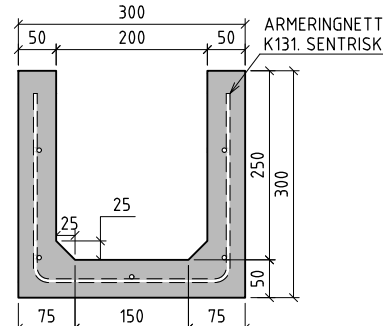
SNITT LOKK
1-LØPS KABELKANAL (240)
1:5



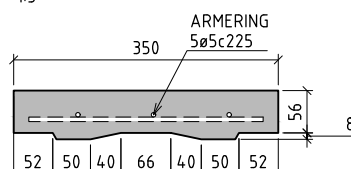
OPPRISS LOKK
2 OG 3-LØPS KABELKANAL
1:5



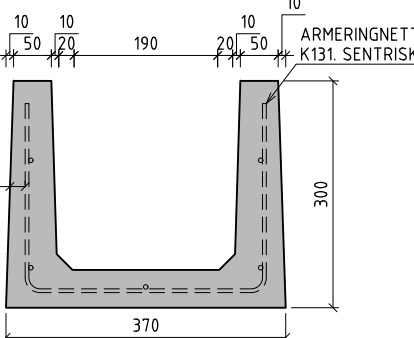
SNITT LOKK
1-LØPS KABELKANAL (300)
1:5



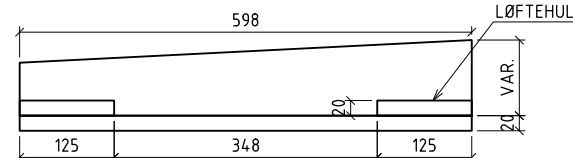
SNITT
1-LØPS KABELKANAL (300)
BxH=300x350 (UTVENDIG M/LOKK)
1:5



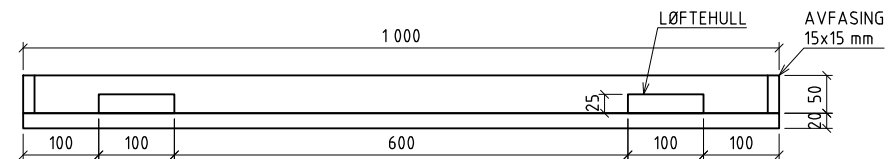
SNITT LOKK
1-LØPS KABELKANAL (370)
1:5



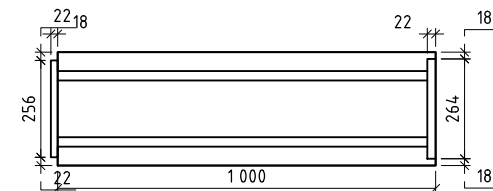
SNITT A-A
1-LØPS KABELKANAL (370)
BxH=370x356 (UTVENDIG M/LOKK)
1:5



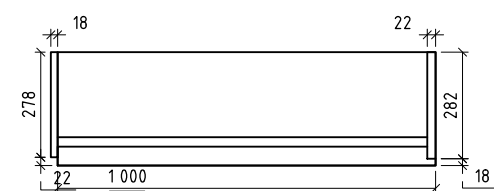
OPPRISS LOKK
1, 2 OG 3-LØPS KABEKANAL - FOR TILPASNING TREKKEKUM
1:5



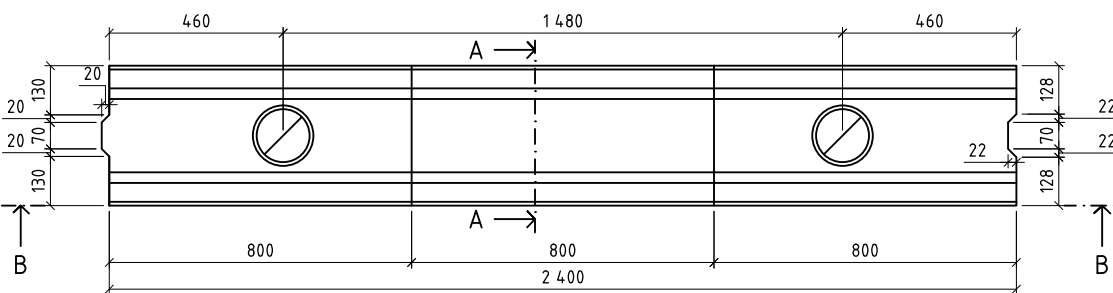
OPPRISS LOKK
1-LØPS KABELKANAL (300)
1:5



PLAN 1-LØPS KABELKANAL (300)
1:10



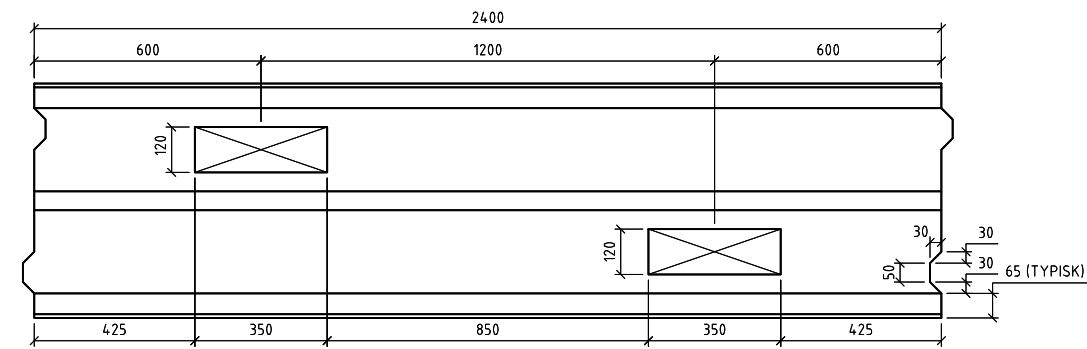
OPPRISS
1-LØPS KABELKANAL (300)/(400)
1:10



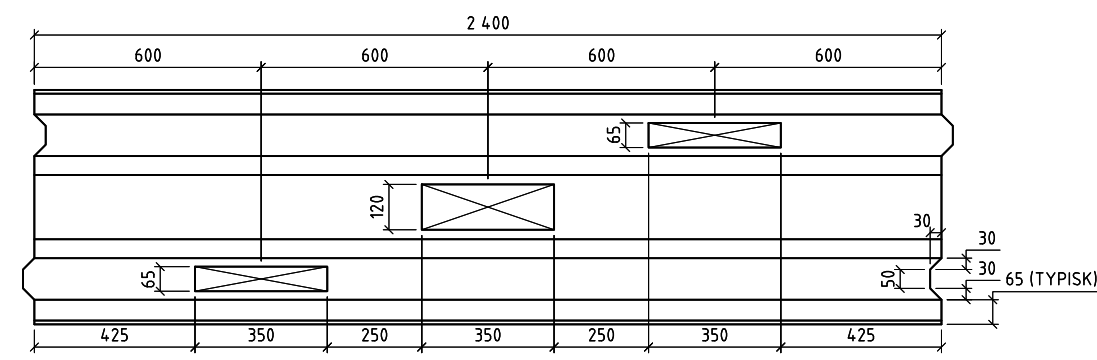
PLAN
1-LØPS KABELKANAL (370)
BxH=370x356 (UTVENDIG M/LOKK)
1:10



SNITT B-B
1-LØPS KABELKANAL (370)
BxH=370x356 (UTVENDIG M/LOKK)
1:10



PLAN 2-LØPS KABELKANAL (620)
1:10



PLAN 3-LØPS KABELKANAL (620)
1:10

FORKLARINGER

SOK Skinneoverkant, laveste skinne

Som siste lakk mot trekkekum i tunnel skal det benyttes overgangslakk. Høyden "h" må tilpasses lokktykkelsen på trekkekum.

Bredde på gruspute utvides til 1520 mm ved ekstra 1-løps kabelkanal.

BESTEMMELSER

Armering StålkvalitetB500C (armeringsnett B500A)

Betong Fasthetsklasse: B35 SV-40 Bestandighetsklasse: MF45 Luftinnhold: min. 3%, max. 5%

Kontrollklasse: Utvidet kontroll Toleranser: Toleranseklasse 2 Dmax = 8 mm Bruddlast: 40kN Slagstyrke hjørne > 12 000Nmm Vannoppsug skal være < 3,6% Armeringsoverdekning 20mm Planhetskrav 4 mm ± 2 mm

Kabelkanalene skal i tillegg tåle maks belastning fra lakk

Prøvem metode

Betongfasthet/stålkvalitet utboret kjerne av stål Bruddlast sentrisk last o/flate 200x200 mm

Slagstyrke hjørne 15 kplodd, 80mm fallhøyde Vannoppsug NS 3136 Armeringsoverdekning frihugg

Toleranse underkant kabelkanal

Tegningsnummer	Revisjon
UVB-50-J-18012	01C

Tillatt avvik fra prosjektert høyde ± 10mm
Tillatt avvik fra prosjektert bredde ± 10mm

HENVISNINGER

- C-tegn.: Plan og profil, jernbane
- D-tegn.: Plan og profil, veg
- F-tegn.: Normalprofiler
- G-tegn.: Drenering
- I-tegn.: Fundamentplaner
- K-tegn.: Konstruksjoner

- Akseptert
- Akseptert m/kommentar
- Ikke godkjent/kommentar
- Revider og send inn på nytt
- Kun for informasjon

01C	Arbeids-tegning	2014-07-01	LiAnd	ASM	AHR
00B	Tilbudstegning	2014-04-24	SIRØI	ASM	AHR
Rev.	Revisjonen gjelder	Dato	Utført av	Kontr. av	Godkj. av
Vestfoldbanen, Holm - Nykirke					
Kabelkanaler					
Detaljer					
Produkt: MODERNISERING AV VESTFOLDBANEN					
Parsell: 5.0 HOLM - NYKIRKE					
Drifts dokument-/tegningsnummer					
UVB-50-J-18012					
Revisjon					
01C					

